



제품설명

LSS는 스테인리스 강 재질의 Disk 타입 로드셀입니다. 밀폐 구조의 인장/압축 타입 로드셀로 호퍼 및 탱크, 사일로 스케일 등 거친 산업 환경에 적합합니다.

제품사양

Capacity(R.L.)		tf	1, 2, 3, 5, 10, 20, 30, 50
정격출력(R.O.)	mV / V		2.0 ± 0.0075
제로 밸런스	mV / V		0.0 ± 0.020
정확도 등급	-		-
비직선성	% R.O.		≤0.03
히스테리시스	% R.O.		≤0.03
컴바인드 에러	% R.O.		≤0.03
반복성	% R.O.		≤0.02
크립(30분)	% R.O.		≤0.03
크립 복구(30분)	% R.O.		≤0.03
분해도	-		≤1/3000
한 눈의 값	mV / V		0.00067
온도영향	- 영점	%/10°C	≤0.03
	- 출력	%/10°C	≤0.03
인가전압	- 적정 인가전압	V	10
	- 최대 인가전압	V	15
저항	- 입력저항	Ω	350 ± 3.5
	- 출력저항	Ω	350 ± 3.5
	- 절연저항	MΩ	> 2000
온도보상범위	°C		-10 to +40
허용온도범위	°C		-30 to +80
재질 및 표면처리	-		스테인리스강
케이블 사양	-		Ø8 X 4P X 5m (10m) (PVC) 방폭형 (Urethane)
허용 과부하	% R.L.		150

제품특징

- ▶ 인장/압축타입
- ▶ 스테인리스강 재질
- ▶ 밀폐구조
- ▶ IP68 규격에 준한 설계

선택사양

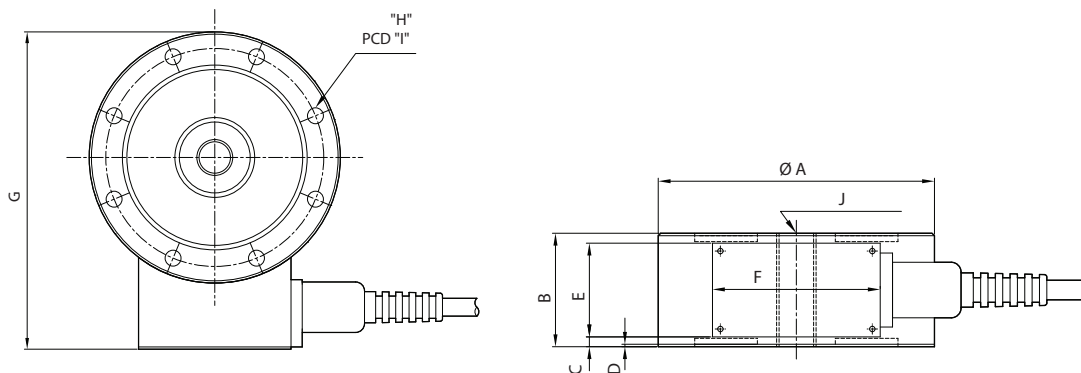
- ▶ 인장형 액세서리(로드 엔드 베어링 타입)
- ▶ 압축형 액세서리(로드 버튼, 볼 타입)
- ▶ LSS-EXP/본질안전방폭(Ex ia IIC T4)
- ▶ LSS-EXP-D/내압방폭(Ex d IIC T4)
- ▶ LSS-EXP-TD/분진방폭(Ex tD IIC A21 T135°C IP68)
- ▶ LSS-NR (CE인증)

사용용도

- ▶ 호퍼, 탱크, 사일로 스케일
- ▶ 인장/압축 시험기

제품도면

▶ LSS



Capa.	A	B	C	D	E	F	G	H	I	J	Cable(m)
1-3tf	112	46	4	1	38	68	141.5	8-Ø7.1	97.2	M16X2	5
5tf	120	46	4				150.4	8-Ø9	103.2	M18X1.5	5
10tf	138	60	11				170	8-Ø11	117.6	M24X2	5
20-30tf	184	80	21				218.5	8-Ø14	157.6	M39X2	10
50tf	200	60	7.8				235	12-Ø14.5	170	M45X3	10